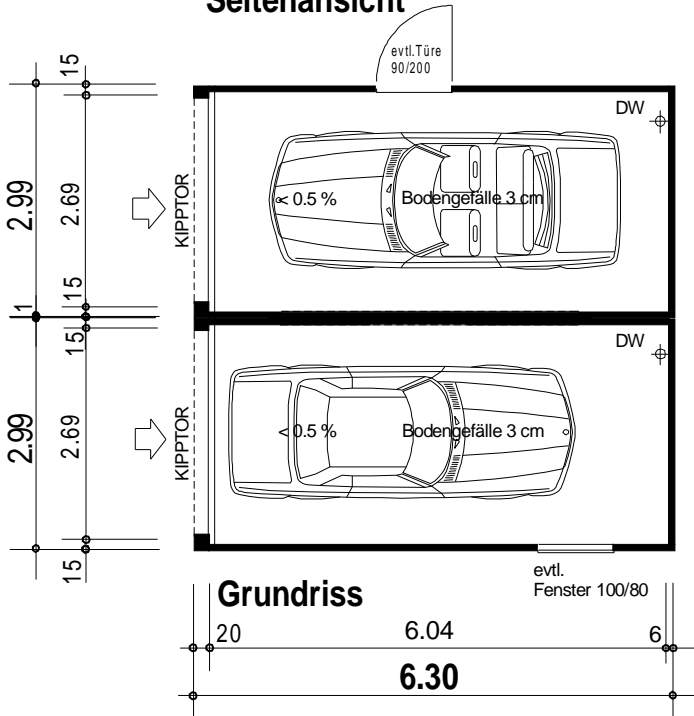
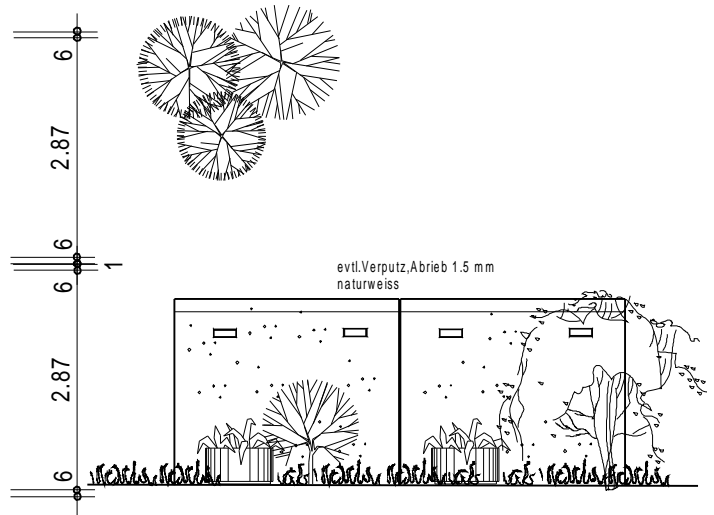


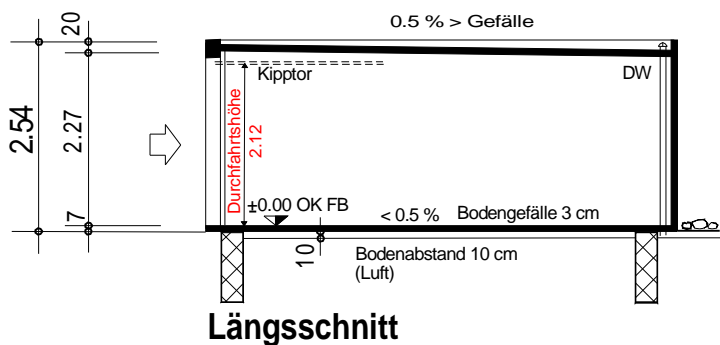
Seitenansicht



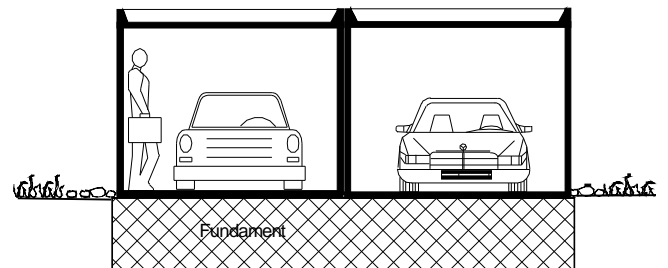
Vorderansicht



Rückansicht



Längsschnitt



Querschnitt

Mst. 1:100

Bauvorhaben :

Rev. 04.01.2007/CR

Bauherr :

Architekt :