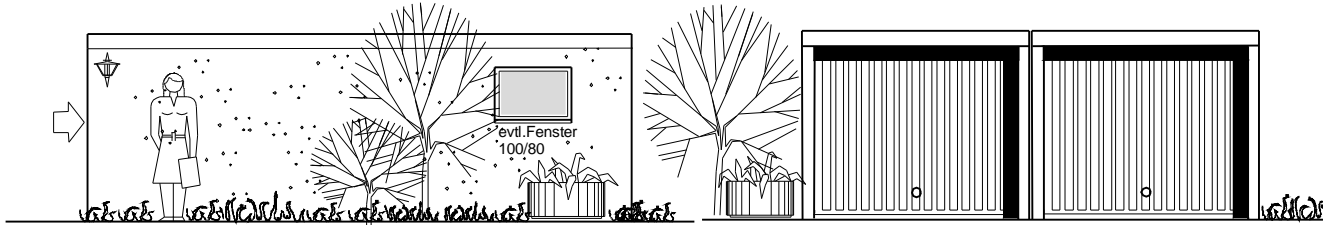


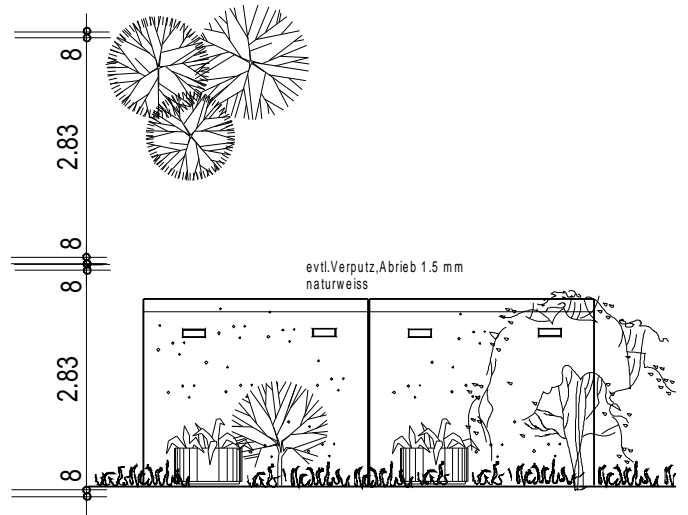
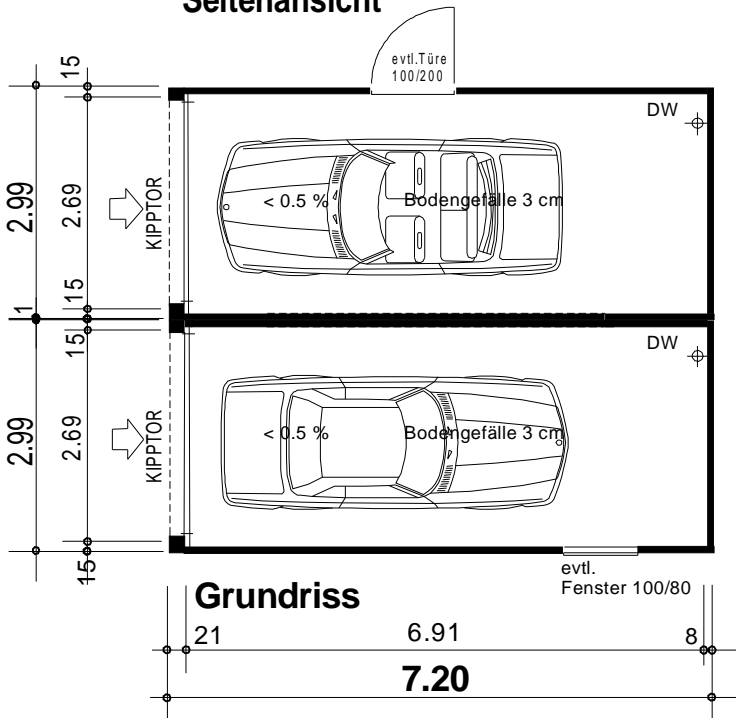
Freistehende Doppelgarage

Typ 7.2 Comfort

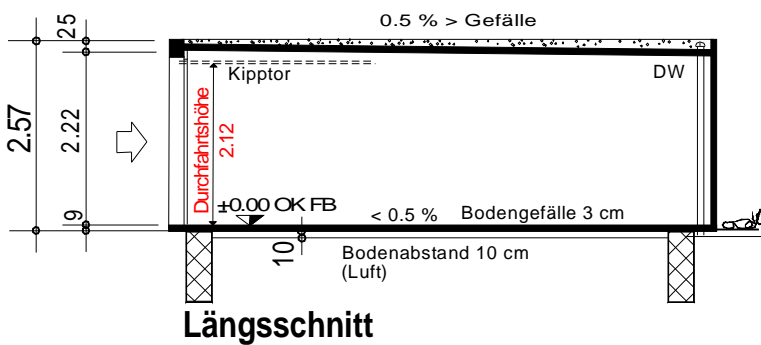


Seitenansicht

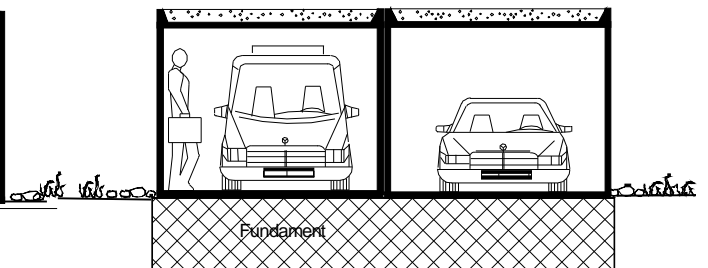
Vorderansicht



Rückansicht



Längsschnitt



Querschnitt

Bauvorhaben :

Mst. 1:100
Rev. 04.01.2007/CR

Bauherr :

Architekt :