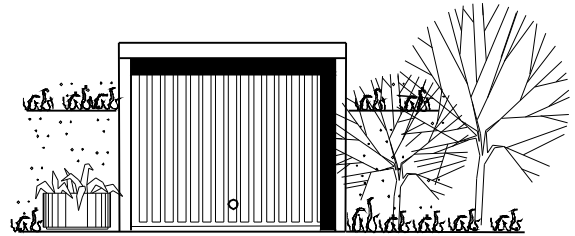
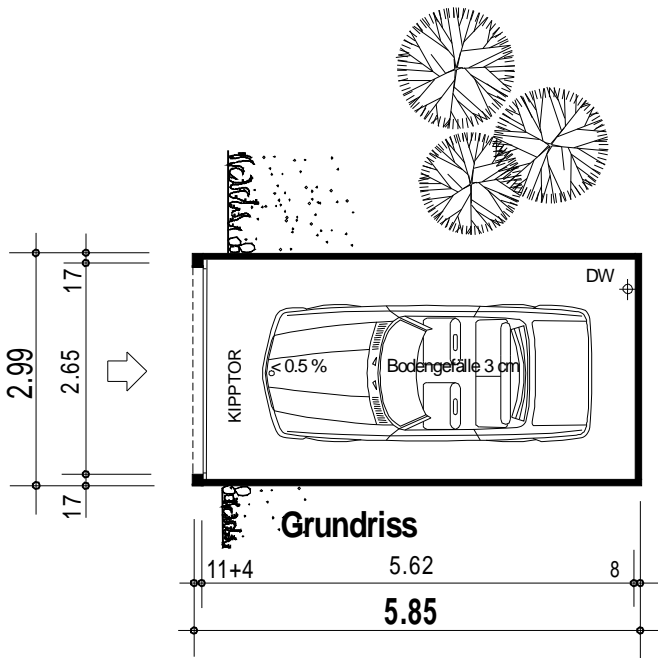


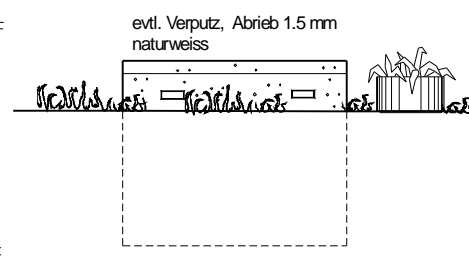
Seitenansicht



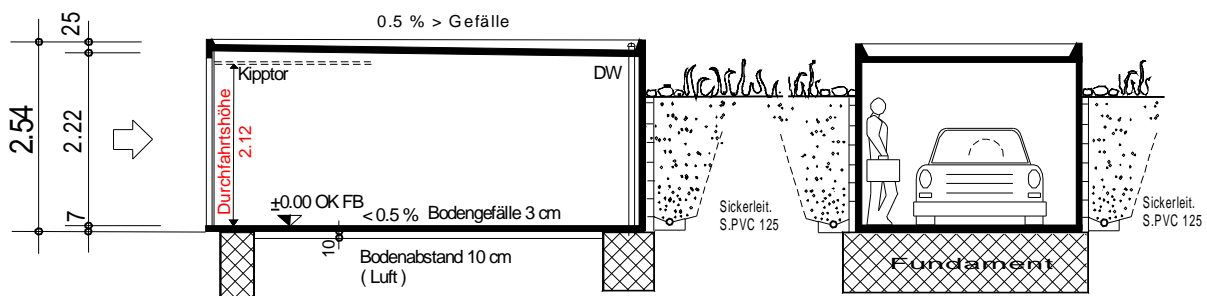
Vorderansicht



Grundriss



Rückansicht



Längsschnitt

Querschnitt

Bauvorhaben :

Mst. 1:100

Rev. 04.01.07/CY

Bauherr :

Architekt :