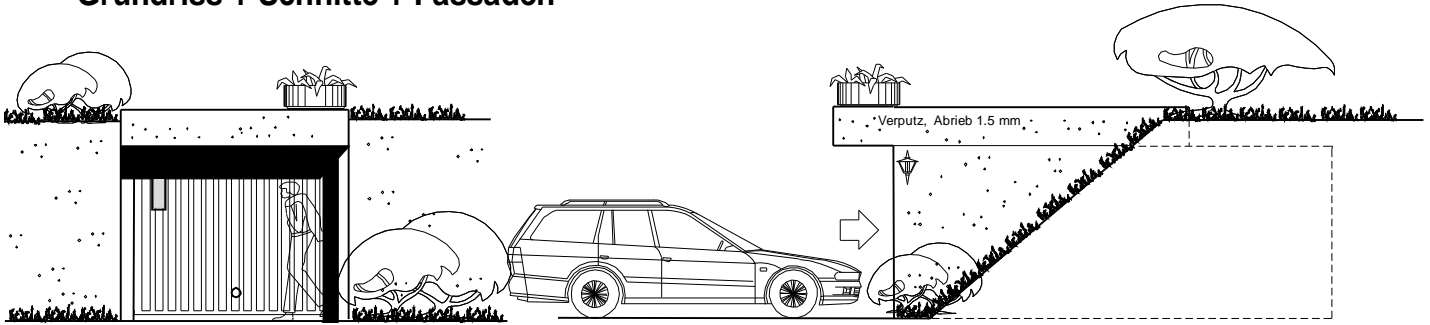


Einzel-Unterflurgarage

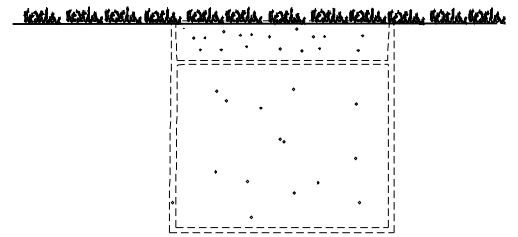
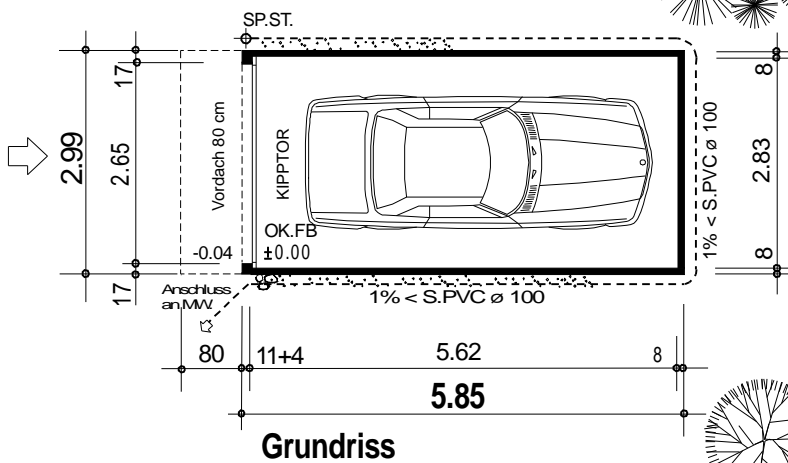
Typ 5 E Classic

Grundriss + Schnitte + Fassaden



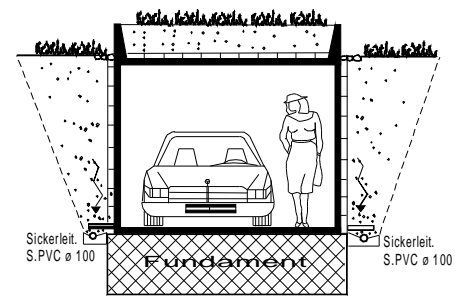
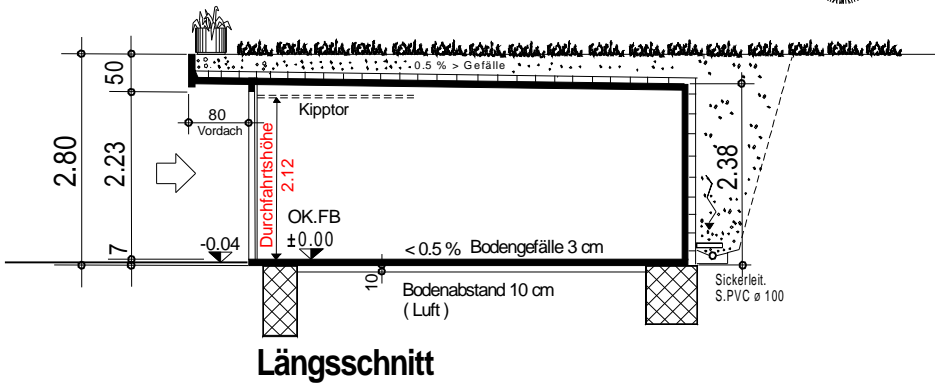
Vorderansicht

Seitenansicht



Rückansicht

Grundriss



Querschnitt

Bauvorhaben :

Mst. 1:100
Rev. 04.01.07/CR

Bauherr :